

# COBRE LIS

LAVELIS INGENIERÍA

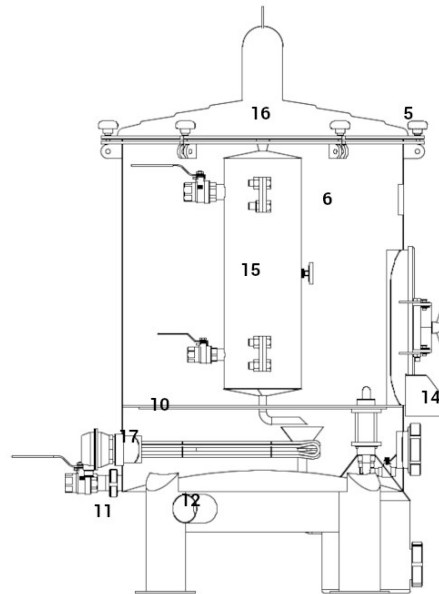
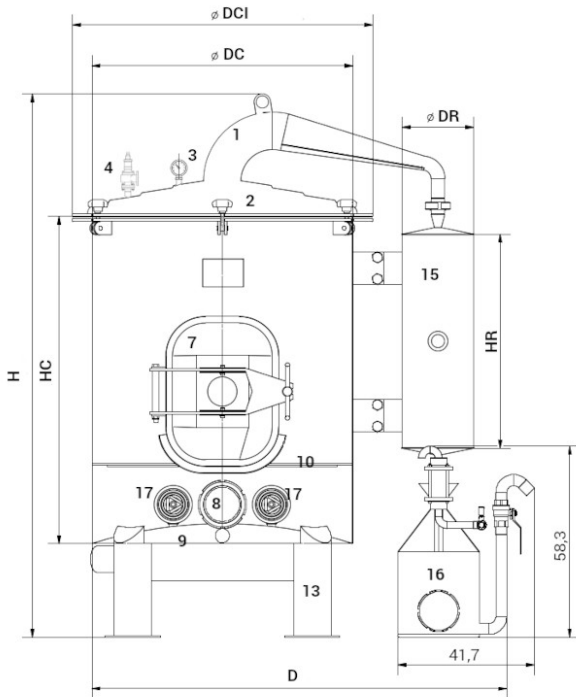
## Alambique COMPAC E inox. VIEIRINOX GAS / ELÉCTRICO



# Características técnicas.

**Materiales de fabricación:** Acero inoxidable AISI 304 2B.

- 1 Tubo de salida de vapor inclinado para facilitar el paso de los aceites.
- 2 Tapa desmontable con clavijas de fijación regulables y junta (opcional; tapa articulación equilibrada con contrapeso, solicite precio).
- 3 Termómetro de control de destilación (opción de termómetro de cámara de calentamiento).
- 4 Válvula de seguridad calibrada.
- 5 Tornillos de cierre de la tapa.
- 6 Cuerpo . Deposito donde se colocan las plantas.
- 7 Puerta de descarga para los modelos de mas de 500 litros. Puerta rectangular 440x332mm, para descarga de la planta destilada. (requiere que sea cortada la planta). Facilita la labor de descarga sin depender de poleas o grúas. Permite ocupar menos espacio de trabajo y con mas seguridad.
- 8 Visor. Mirilla de Pirex para vigilar la cantidad de agua que queda para evaporar.
- 9 Fondo semiesférico. Mayor eficiencia al funcionar con gas.
- 10 Rejilla. Para separar las plantas del agua. Se le pueden acoplar cadenas para descargar por la parte superior las plantas una vez destiladas.
- 11 Toma con rosca para el llenado y vaciado de agua. Esta toma puede ser usado para la entrada de vapor conectado a una caldera de vapor cuando se usa en modo vaso de destilación.
- 12 Salida de chimenea cuando se usa gas.
- 13 Patas de inox.
- 14 Rampa debajo de la puerta para ayudar a mantener limpio el alambique en la descarga de plantas destiladas.
- 15 Condensador de vapor con serpentín de enfriamiento helicoidal desmontable y termómetro. Facilita la limpieza. Se pueden usar varios serpentines. (1 incluido en el precio) Uno para cada tipo de planta (bajo pedido).
- 16 Separador de aceite y agua en inox.
- 17 Tomas con roscas tapadas para la colocación de resistencias eléctricas (opción).



Modelo	250 l.	500 l.	750 l.	1000 l.
Volumen. total <b>litros</b>	250,0	500,0	750,0	1000,0
Capacidad plantas. <b>Litros</b>	170,0	380,0	550,0	720,0
Capacidad de agua. <b>Litros</b>	80,0	120,0	210,0	370,0
Altura total. <b>H cm</b>		165,8	191,1	190,8
Altura de cuerpo. <b>HC cm</b>	100,0	100,0	125,0	125,0
Diámetro del cuerpo. <b>DC cm</b>	62,0	79,6	88,0	103,5
Altura refrigerador. <b>HR cm</b>	69,3	69,3	69,3	69,3
Diámetro refrigerador. <b>DR cm</b>	21,9	21,9	21,9	21,9
Diámetro cierres. <b>DCI cm</b>	91,6	91,6	100,0	115,5
Puerta de descarga	no	33,2 x 40	33,2 x 40	33,2 x 40
Espesor de fondo <b>mm</b>	2,0	2,5	3,0	3,0
Espesor lateral <b>mm</b>	2,0	2,0	2,0	2,0
Peso <b>kg</b>	200,0	250,0	270,0	300,0

[www.cobrelis.com](http://www.cobrelis.com) [www.lavelis.com](http://www.lavelis.com) lavelis ingeniería . Tel: 674034764, correo: [info@cobrelis.com](mailto:info@cobrelis.com) [info@lavelis.com](mailto:info@lavelis.com)

Lavelis s.l. Empresa inscrita en el registro mercantil de Pontevedra en la hoja PO-29219, folio 214, con nif B36401388 . Domicilio social; C/ Garcia Lorca nº 12 8°C 36209 Vigo. Tel: 986207552, correo: [info@lavelis.com](mailto:info@lavelis.com)

## Destilador preparado para 3 métodos de destilación.

Hidrodestilación..... Plantas metidas en agua.

Hidro -Vapor-Destilación... Funcionamiento de alambique.

Destilación al vapor ..... Funcionando como vaso destilador con una caldera productora de vapor separada.

Trabaja con gas o electricidad con resistencias eléctricas (esta preparado para instalar las resistencias)

### Ventajas del alambique de Inox COMPACT E.

- Funciona a gas o con resistencias eléctricas.
- Diseñado para ser muy eficiente.
- Coste de funcionamiento mas bajo que las opciones de cobre. Menor cantidad de agua a calentar y posibilidad de ir añadiendo agua durante la destilación.
- Mayor capacidad de carga de plantas que los de cobre. La relación precio/capacidad de carga es muy favorable.
- Facilidad de manejo, en carga y descarga. La descarga puede hacerse por la puerta o bien opcional por parte superior, con rejilla de inox levantada con cadenas (opcional) mediante el uso de poleas.
- La limpieza es mas sencilla que los alambiques de cobre y requiere de menos precauciones de mantenimiento.
- Menos problemas con las aguas que en las maquinas de destilación de inox con calderas.
- Rapidez en el trabajo.
- En la versión eléctrica Seguridad y sencillez de manejo.
- Eléctrico. Se puede incluir un cuadro automatizado (opcional)
- Posibilidad de controlar el agua que hay en el deposito en todo momento.
- Nunca se quedara sin uso, posibilidad de que funcione como vaso de destilación si es acoplado a una caldera exterior. Siempre sera útil.
- Este alambique por su diseño puede funcionar como un alambique móvil sobre un camión para destilar en el campo, con un grupo electrógeno.
- Alambique muy robusto, con espesores de hasta 3 mm de fondo según modelo.

Versión para **leña disponible**, consúltenos.

Fabricado por **VIEIRINOX** una empresa con mas de 100 años de experiencia en el diseño fabricación aparatos de destilación.

El alambique esta sujeto a mejoras, por lo que algún elemento o fotografía o esquema puede variar. Consúltenos.

CONTACTO:

[www.lavelis.com](http://www.lavelis.com)

[www.cobrelis.com](http://www.cobrelis.com)

telf: +34 986207552

Tel.:+34 674034764 WhatsApp, Telegram

[Info@cobrelis.com](mailto:Info@cobrelis.com)

[www.cobrelis.com](http://www.cobrelis.com) [www.lavelis.com](http://www.lavelis.com) lavelis ingeniería . Tel: 674034764, correo: [info@cobrelis.com](mailto:info@cobrelis.com) [info@lavelis.com](mailto:info@lavelis.com)

Lavelis s.l. Empresa inscrita en el registro mercantil de Pontevedra en la hoja PO-29219, folio 214, con nif B36401388 . Domicilio social; C/ Garcia Lorca nº 12 8°C 36209 Vigo. Tel: 986207552, correo: [info@lavelis.com](mailto:info@lavelis.com)